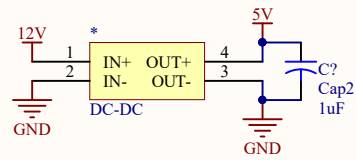
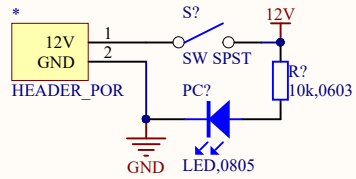
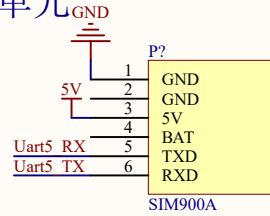


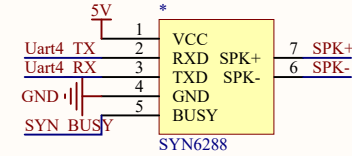
### 电源模块



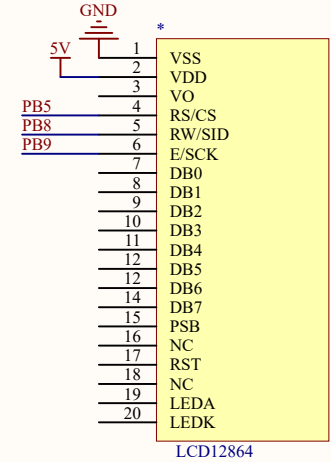
### 短信单元



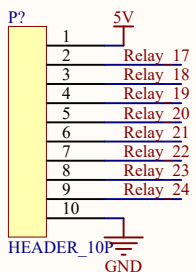
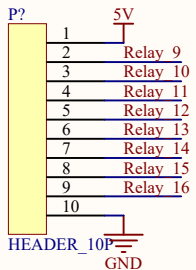
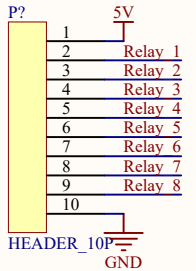
### 语音单元



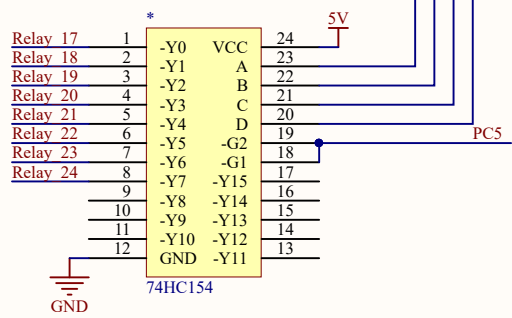
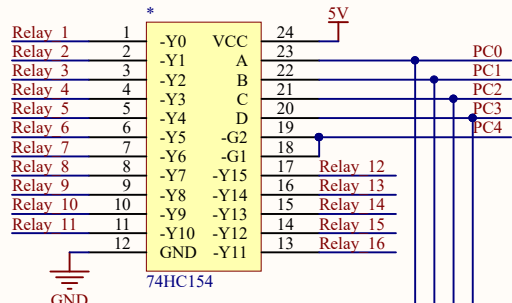
### 液晶显示器



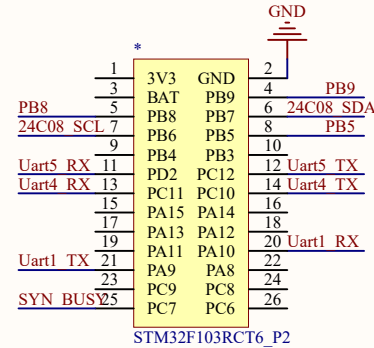
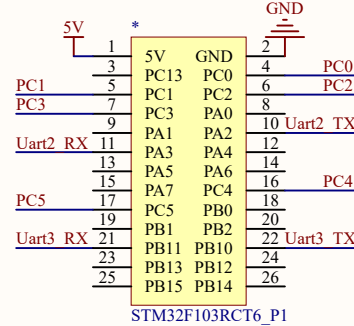
### 继电器



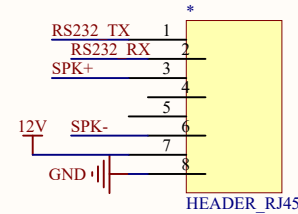
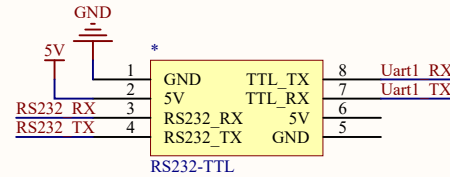
### 译码器



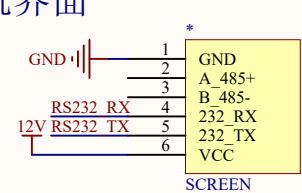
### STM32F130RCT6



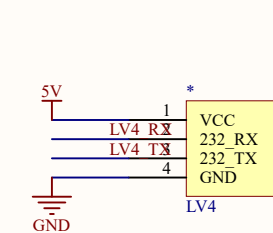
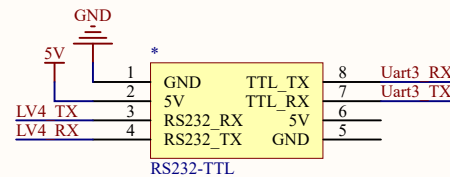
### 电平转换



### 人机界面



### 条码扫描



Title			基于STM32的智能送餐柜设计 - A4		
Size	Number	Revision			
A4	2016-06-06	rev1.4			
Date:	2016/6/6 星期一	Sheet of			
File:	D:\desktop\...\smartbox .SchDoc	Drawn By:		BladeWarrior@oarap.org	